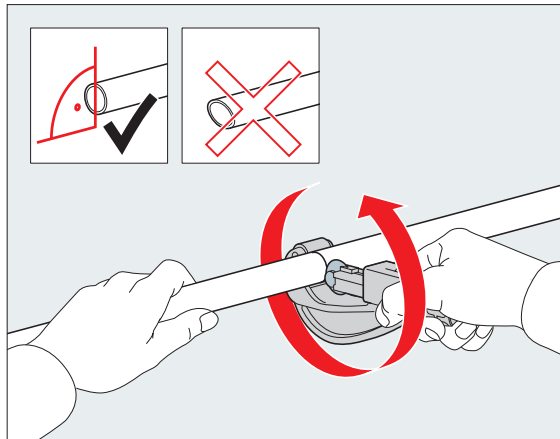
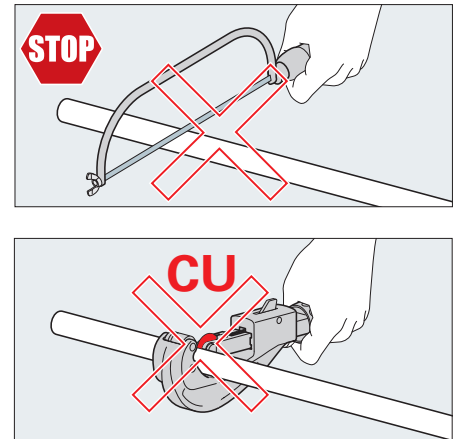


## alrex система металлопластиковых труб и фитингов

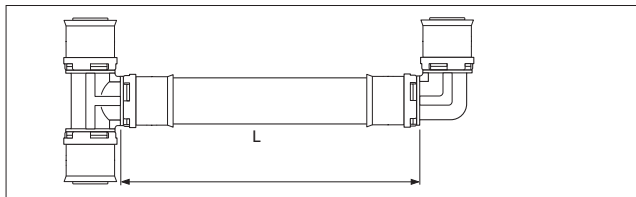
### Инструкция по монтажу системы alrex-duo®/alrex L



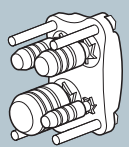
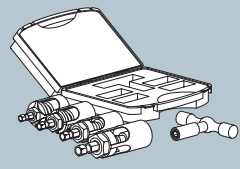
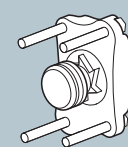
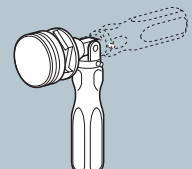
труба	№ заказа
14 – 40	79000225
14 – 75	79000228

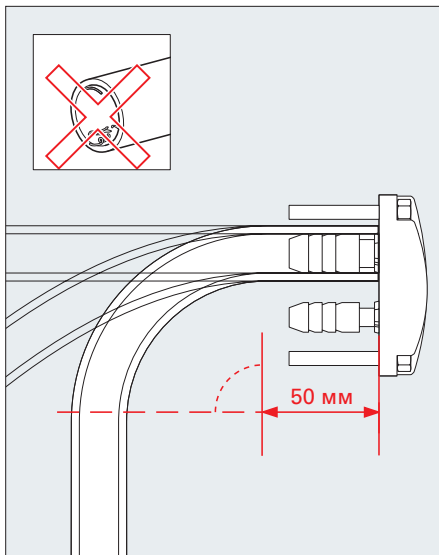
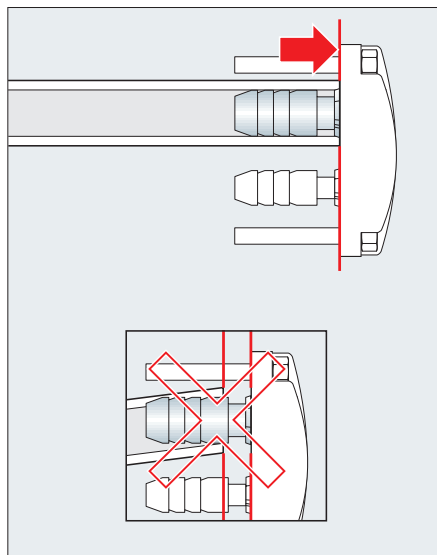
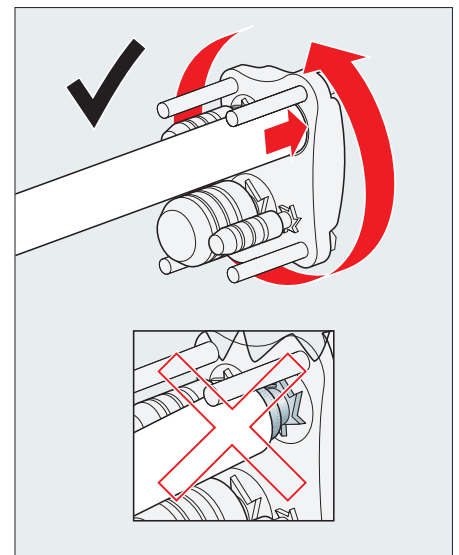



#### Минимальные обрабатываемые длины



Размеры труб alrex	Длина L (мм)
16 x 2,0	60 мм
20 x 2,0	70 мм
26 x 3,0	70 мм
32 x 3,0	80 мм
40 x 3,5	100 мм
50 x 4,0	110 мм
63 x 4,5	120 мм
75 x 5,0	150 мм

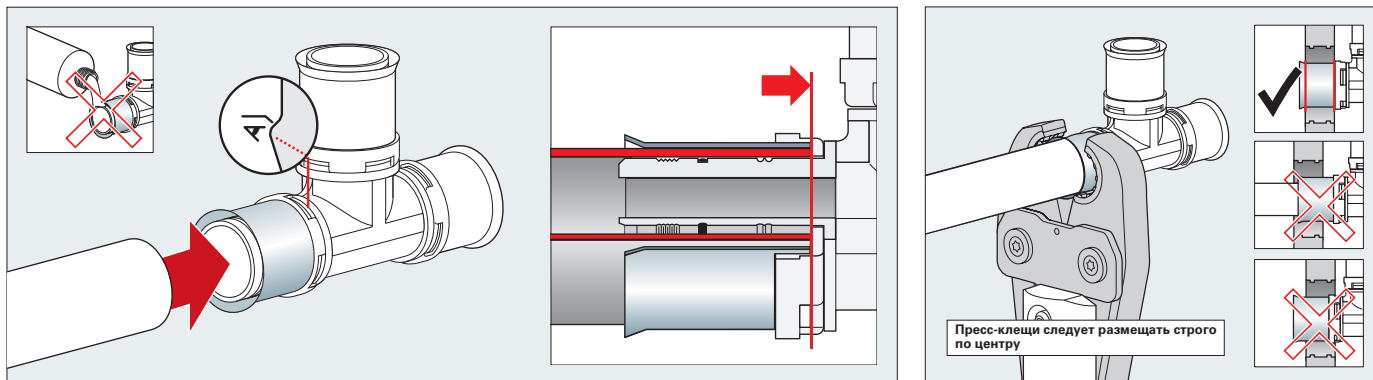
							
труба	№ заказа	труба	№ заказа	труба	№ заказа	труба	№ заказа
16/20/26/32	79000213	16/20/26/32	79000250	40	79040218	63	79063218
				50	79050218	75	79075218

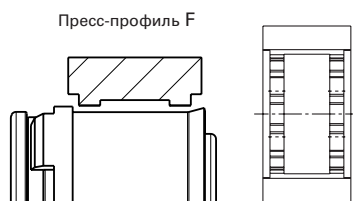
# alrex система металлопластиковых труб и фитингов

## Монтаж трубопроводов системы питьевого водоснабжения и отопления

### Опрессовка фитинга при помощи пресс-клещей

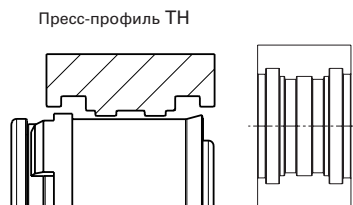


### Допустимые пресс-профили F, TH, B системы alrex-duo®



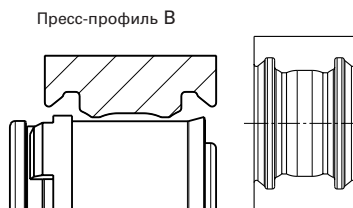
Изготовитель	Монтируемая система
--------------	---------------------

<b>Пресс-профиль F</b>	<b>Размер 16, 20, 26, 32</b>
Fränkische Rohrwerke	alrex-duo



Пресс-профиль TH	Размер 16, 20, 26, 32
------------------	-----------------------

APE	Raccordi a pressare	
Bonomi	TURBO Press	
Comap	SKINPress	(до размера 26!)
Comisa	Evo Press	
Dalpex	Laser Multi Dalpex	
Dia Norm	HKS Sitec Press	
DIWAflex systems	Press-System	
Fränkische Rohrwerke	alrex-duo / alpex F50 PROFI	
Gabo Systemtechnik	Press-Systeme	
Giacomini	Giacoflex, GiacoTherm	(до размера 26!)
Henco	Press-Systeme	(до размера 26!)
Herz	pipe fix	
IPA	IPANA-Press	
IPALPEX	Presssystem	(до размера 26!)
PipeLife	Radopress	
Purmo	HKS Sitec Press	
Schütz EHT	Ropress	
TIEMME	COBRAPRESS	



Пресс-профиль B	Размер 16, 20, 26, 32
-----------------	-----------------------

Fränkische Rohrwerke	alrex-duo
BEGETUBE/IVAR	alrex-duo
	Apex

<b>Другие системы инструментов по запросу!</b>	<b>Технический отдел компании «ФРЭНКИШЕ РУС»</b>
--	--

# alrex система металлопластиковых труб и фитингов

## Обзор допустимого пресс-инструмента

### Список допустимого пресс-инструмента для монтажа систем alrex-duo®, alrex-duo®XS и alrex L

Производитель	Тип/обозначение/год	Сеть или аккумулятор	Пресс-клещи для диаметров (мм)	Пресс-клещи для диаметров (мм)	Пресс-клещи для диаметров (мм)
			16 - 20 - 26 - 32 F-, TH-, B-профиль	40 - 50 - 63 F-профиль	75 F-профиль
Novopress	ACO 1	12 B	X	X	НЕТ
	ACO 201	12 B	X	X	X
	AFP 201	12 B	X	X	X
	ECO 1	230 B	X	X	НЕТ
	ECO 201	230 B	X	X	X
	EFP 1	230 B	X	X	НЕТ
	EFP 201	230 B	X	X	X
	EFP 2 начиная с серийного номера 30.001 - 1996	230 B	X	X	НЕТ
Geberit	PWH 75 -синий корпус - 1996 см. также Novopress	230 B	X	X	НЕТ
Viega bzw. Nussbaum	Pressgun 4 B	12 B	X	X	X
	Pressgun 4 E	230 B	X	X	X
	PT3 - AH	12 B	X	X	X
	PT3 - EH Typ 2 Ser.-Nr. 96509001 - 1996	230 B	X	X	НЕТ
REMS	Akku Press	12 B	X	X	X
	Akku Press ACC	12 B	X	X	X
	Power Press E	230 B	X	X	X
	Power Press 2000	230 B	X	X	X
	Power Press ACC	230 B	X	X	X
Roller	Multi Press / Multi Press ACC	12 B	X	X	X
	Uni Press E / Uni Press 2000	230 B	X	X	X
	Uni Press ACC	230 B	X	X	X
Klauke	UAP2	12 B	X	X	X
	UAP3L	18 B	X	X	X
	UAP4L	18 B	X	X	X
	UNP2	230 B	X	X	X
	UP2 EL 14	230 B	X	НЕТ	НЕТ
	HPU 2	Hydr.	X	X	X
Rothenberger	Romax Pressliner	12 B	X	X	X
	Romax Pressliner ECO	12 B	X	X	X
	Romax AC ECO	230 B	X	X	X
	Vario-Press 1000 APC	230 B	X	X	X
CLASEN	Akku-Presshandy APH	14,4 B	X	X	X
RIDGID	Presswerkzeug RP 10-B	12 B	X	X	X
	RP-300 B	18 B	X	X	X
	Presswerkzeug RP 10-S	230 B	X	X	X
	RP 300 C	230 B	X	X	X
Klauke mini	MAP1	9,6 B	Внимание, необходим специальный пресс-профиль	НЕТ	НЕТ
	MAP2L	18 B		НЕТ	НЕТ
Novopress	Presskid	12 B	"	НЕТ	НЕТ
	AFP 101	9,6 B		НЕТ	НЕТ
Viega	Picco	14,4 B	"	НЕТ	НЕТ
	Pressgun Pico	14,4 B		НЕТ	НЕТ
RIDGID	RP 100-B Compact	14,4 B	"	НЕТ	НЕТ
	RP 210-B	18 B		НЕТ	НЕТ
REMS	Mini Press ACC	12 B	"	НЕТ	НЕТ
Rothenberger	Compact	12 B	"	НЕТ	НЕТ

**Указание** Актуальное состояние технических изменений можно посмотреть в Интернете по адресу [www.fraenkische.com](http://www.fraenkische.com)

Пресс-клещи alrex диаметрами 40 - 50 - 63 - 75 мм с профилем F применимы исключительно только для запрессовывания элементов системы alrex L фирмы FRAENKISCHE ROHRWERKE. Пресс-клещи подходят для типовых предлагаемых на рынке пресс-инструментов. Для обеспечения соединения с силовым замыканием и профессионального запрессовывания требуется постоянное тянущее усилие в 32 кН. Пресс-инструмент и пресс-клещи по данным изготовителя должны подвергаться регулярному техническому обслуживанию авторизованным специализированным предприятием или напрямую изготовителем. Всю дополнительную информацию Вы можете получить в компании «ФРЭНКШЕ РУС».

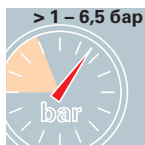
## alrex система металлопластиковых труб и фитингов

### Испытание давлением воды или сжатого воздуха

Соединительные фитинги alrex из полифенилсульфона (PPSU)/латуни должны быть испытаны давлением после их монтажа еще до проведения штукатурных и бетонных заливочных работ.

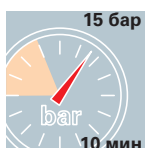
**Испытание давлением может производиться как при помощи воды, так и сжатого воздуха и выполняется для всех соединительных фитингов alrex в два этапа. Сначала проверяется герметичность проложенных труб, а затем на втором этапе проверяется их прочность.**

#### 1. Первая предварительная проверка и визуальный контроль



Вода  
ZVSHK-инструкция

#### 2. Проверка прочности трубопроводов для сантехнических устройств и отопления



Вода  
DIN 1988-2



Вода  
DIN 18380

#### Испытание водой под давлением

1. После наполнения установки водой следует произвести предварительный визуальный контроль всех соединителей труб alrex.

2. После успешного проведения предварительного испытания производится проверка на прочность с использованием воды под давлением до 15 бар для сантехнических трубопроводов (в соответствии с нормой DIN 1988-2) и давлением от 4 до макс. 6 бар для трубопроводов отопления (в соответствии с нормой DIN 18380).

**В соответствии с предписанием 6023 VDI с гигиенической точки зрения установка для питьевой воды после испытания под давлением и следующей за этим промывкой должна непосредственно сразу, без каких-либо пауз, запускаться в эксплуатацию! При последующем запуске в эксплуатацию рекомендуется произвести испытание сжатым воздухом.**

#### 1. Первая предварительная проверка и визуальный контроль



Воздух  
ZVSHK-инструкция

#### 2. Проверка прочности трубопроводов для сантехнических устройств и отопления



Воздух  
ZVSHK-инструкция

#### Испытание сжатым воздухом:

1. Проверка герметичности производится в соответствии с памяткой ZVSHK давлением 110 мбар.

При объеме трубопровода в 100 литров время испытаний составляет минимум 30 минут, для каждого дополнительного 100 литров объема трубопровода время испытаний увеличивается на 10 минут.

2. После успешной проверки сантехнических трубопроводов и трубопроводов отопления на герметичность без падения давления производится проверка прочности под давлением до макс. 3 бар. ≤ 63 x 4,5 мм и до макс. 1 бар. > 63 x 4,5 мм в соответствии с памяткой Центрального объединения специалистов по сантехнике, отоплению, кондиционированию (ZVSHK).