



TECCO[®]

INNOVARE IN SICUREZZA

Каталог оборудования

Встроенная система K4



K4

Система подачи питьевой воды и
запорная система для скрытых
инсталляций.

WINNER 2015
DESIGN PLUS
powered by: ISH



К4: Ассортимент

**К4.3 мультивпускной
коллектор 6 + 5**



**К4.2 моновпускной
коллектор 5 + 4**



К4.0 Kit запорный клапан



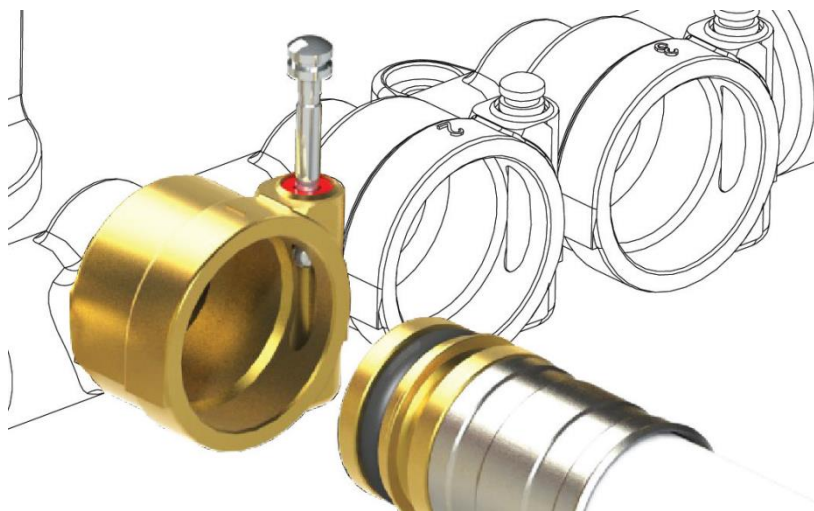
К4.1 запорный клапан



FASTEC[®]

Надежное и безопасное соединение с 2001 года.

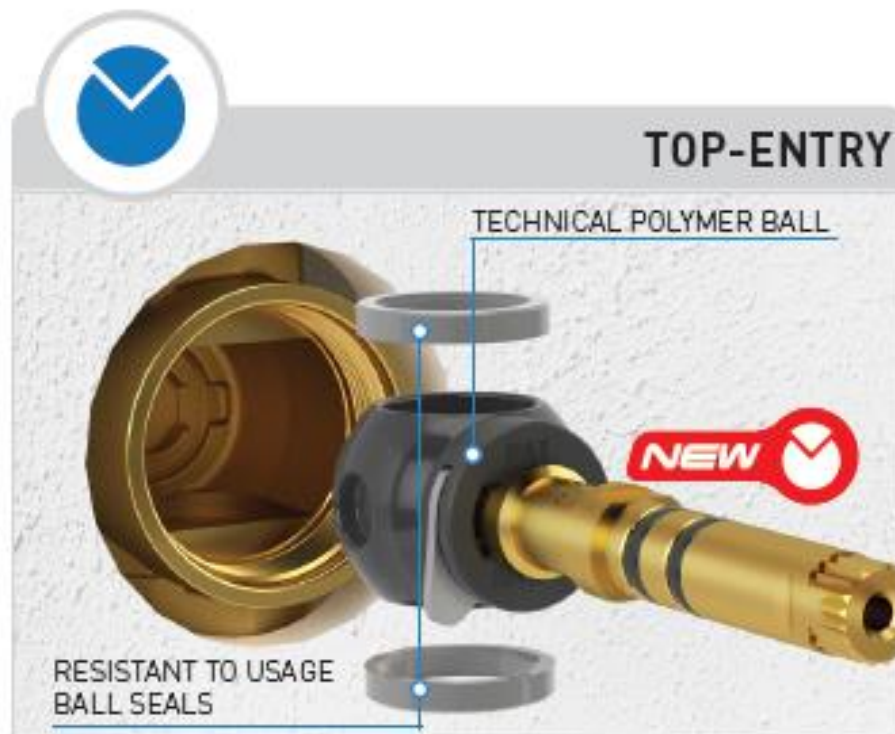
Система соединения The FASTEC[®] позволяет подключить и использовать один корпус и конфигурировать необходимые соединения в несколько кликов, без использования каких-либо инструментов. Это решение разработано в компании TECO и было принято среди лидеров рынка в отрасли систем Многослойных труб.



The FASTEC[®] система позволяет установку фитингов различных диаметров (16-20-26 мм с одинаковым соединением).

К4: Дизайн





Система **Top Entry** от компания TECO вот уже 25 лет гарантирует возможность замены шара и уплотнителя, на всех изготавливаемых клапанах; это по-настоящему техническая возможность обновлять систему соединения.

K4: Особенности

В серии **K4** все шаровые краны и коллекторы разработаны таким образом, что гарантируют наименьшее сопротивление. (Особенность постоянного поддержания себя в рабочем состоянии). Все это благодаря непрерывным исследованиям и разработкам в технологиях и современных материалах. **TECO** называет это **Soft Turn** (плавный поворот).



SOFT TURN



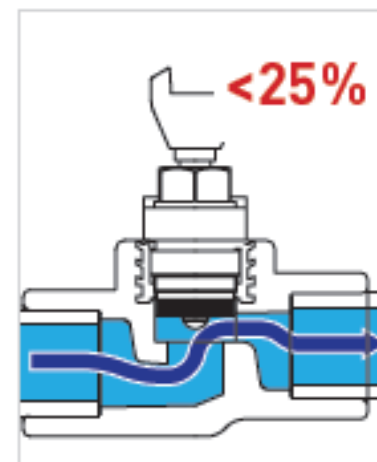
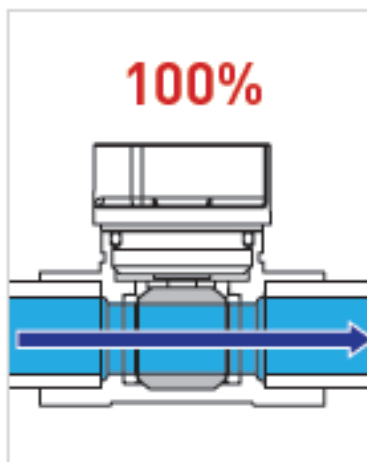
All the ball valves and manifolds in the **K4** product range, are designed in a way to guarantee low operation torques; a feature that maintains itself as time goes by; thanks to the continuous research and development in technology and advanced materials. **TECO** calls it **SOFT TURN**.

Высокая
производительность

Шаровые краны **серия K4 Top Entry** представляют собой полнопроходной тип крана. Большинство представленных на рынке штоков клапанов имеют перепад давления в 4 раза выше, чем шаровые клапаны от компании **TECO**



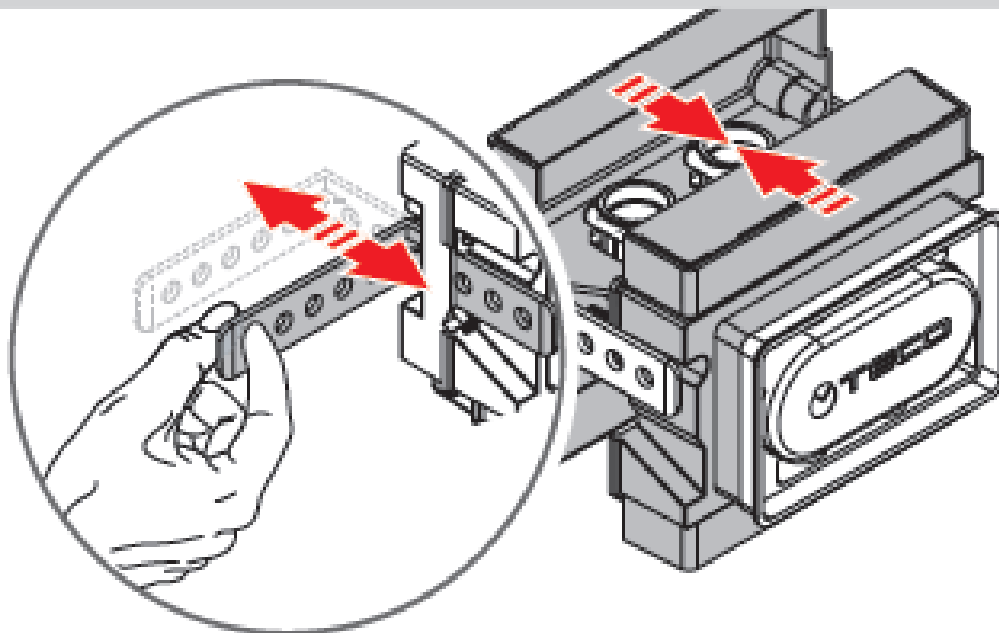
HIGH PERFORMANCE



SERIE K4 TOP ENTRY Ball Valves are full bore types. In the market the most performant stem valves have a pressure drop 4-times higher than TECO ball valves.

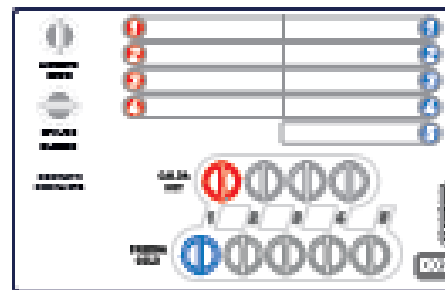


“SANDWICH” BOX WITH ADJUSTABLE FIXING BRACKETS

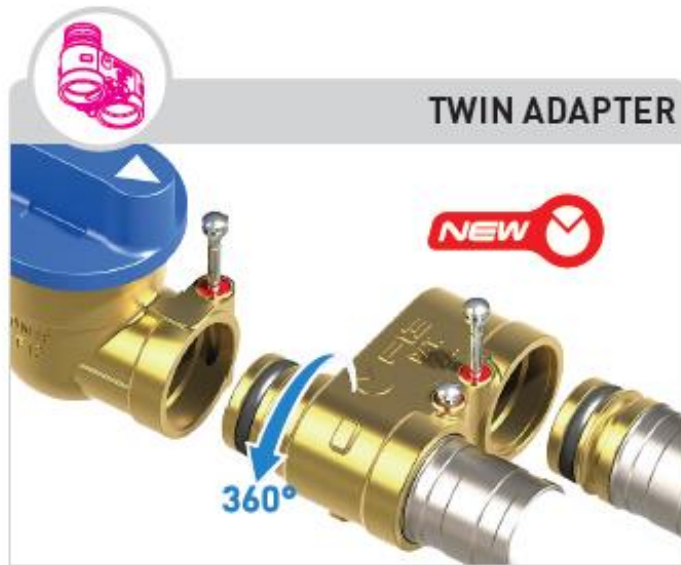


**“Сандвич” система с
регулируемыми
креплениями
кронштейна**

Доступ и простота в использовании.



K4: Особенности

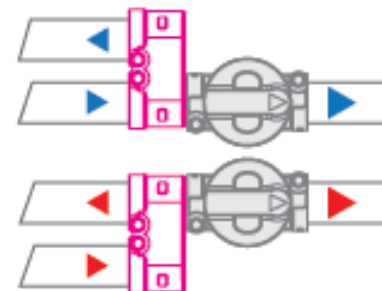


Двойной Fastec Фитинг позволяет легко создать дополнительный выход клапана/коллектора из серии K4.

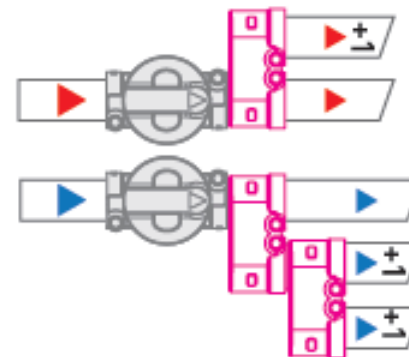
Благодаря очень компактному дизайну данного фитинга и Fastec технологии, больше не нужно подключать громоздкие "Т" фитинги.

Двойной Fastec фитинг может быть подключен вверх или вниз, с учетом подключенного соединения клапана/коллектора.

TWIN connection installed UPWARDS



TWIN connection installed DOWNWARDS

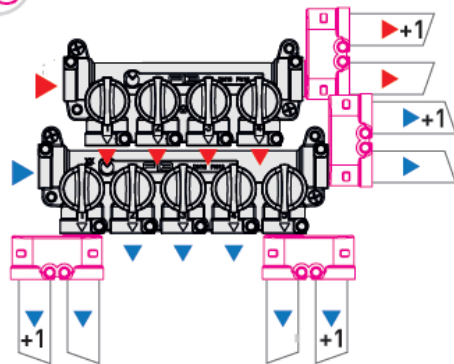


К4:Ассортимент коллекторов

К4.3 Мультивпускной коллектор 6 + 5



RACCORDO TWIN

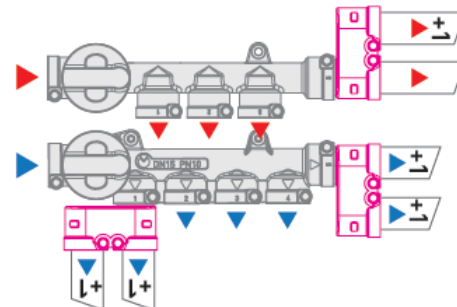


6
+
9

К4.2 Моновпускной коллектор 5 + 4

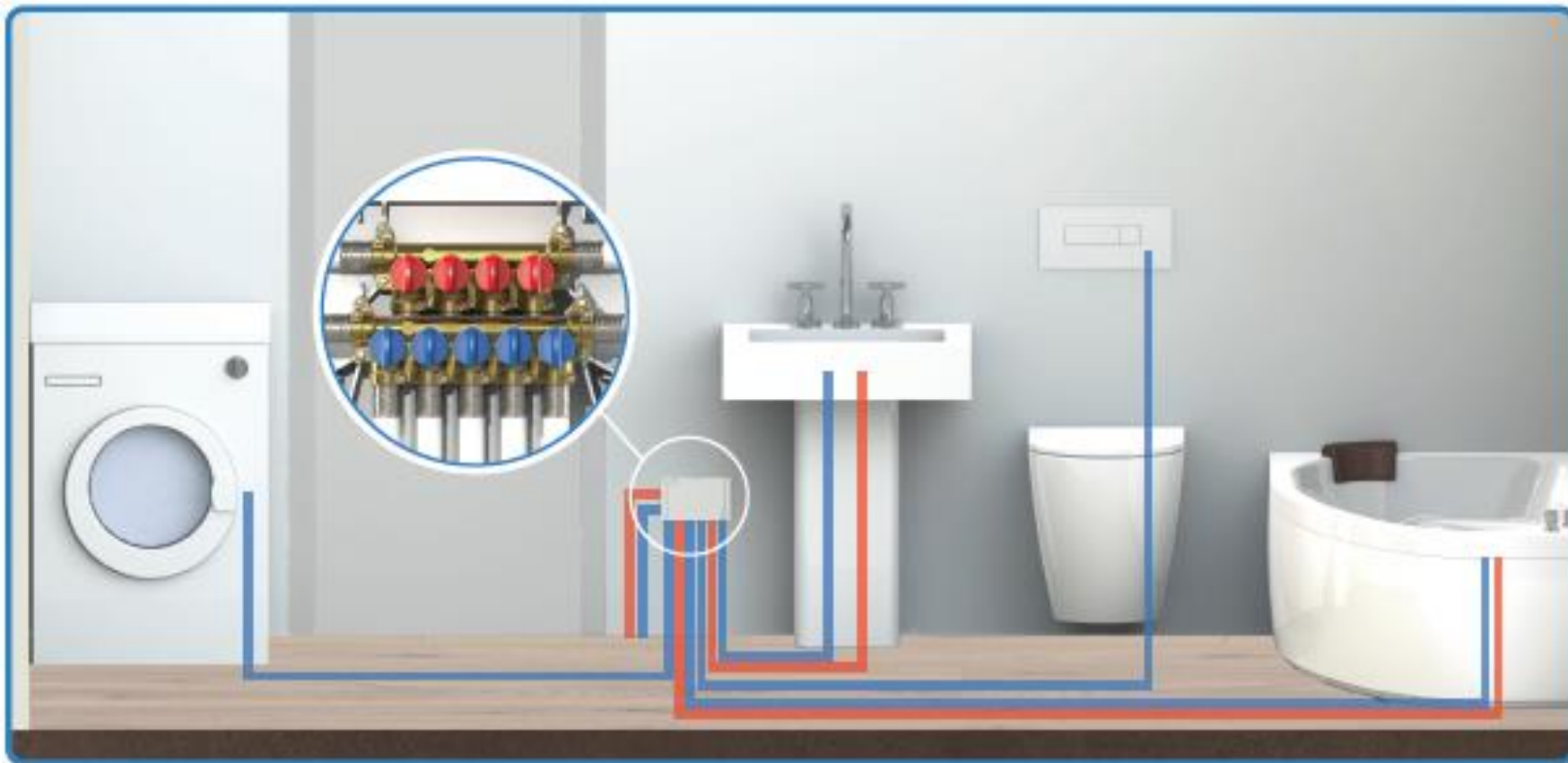


RACCORDO TWIN

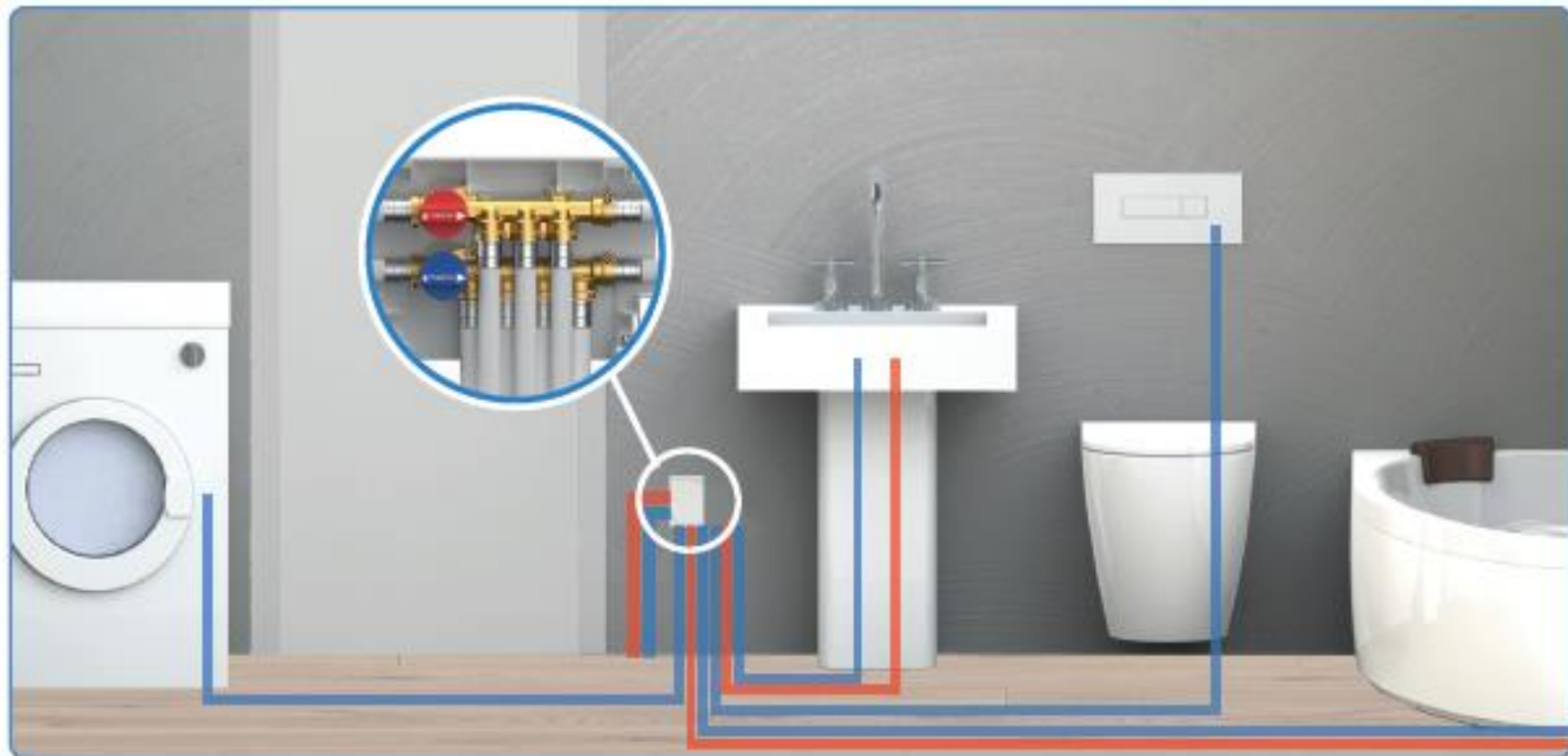


5
+
7

К4:Ассортимент коллекторов



К4: Ассортимент коллекторов



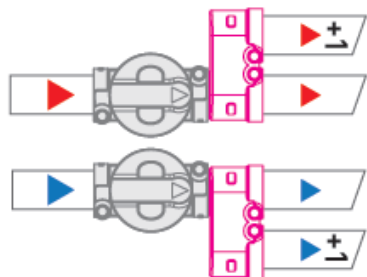
К4: Ассортимент запорных клапанов



К4.0 Kit двойной запорный кран



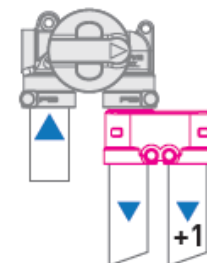
RACCORDO TWIN



К4.1 запорный клапан



RACCORDO TWIN



К4: Ассортимент запорных клапанов

T INSTALLATION



Запорный кран воды & газа





via Santa Caterina, 8
25040 Camignone di Passirano (BS)

www.tecosrl.it